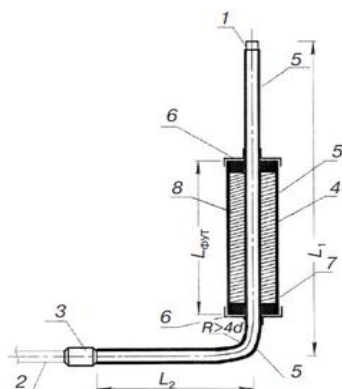
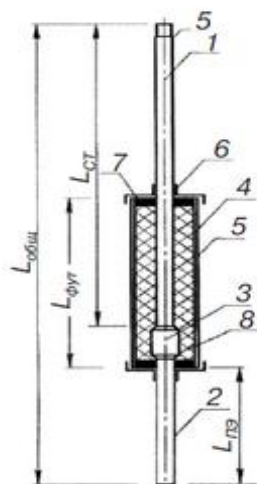


Цокольные газовые вводы собственного производства



ЦВ-Г



ЦВ-В

Наименование изделия	размеры	цена, руб
ЦВ-Г 32x25 ПЭ100 SDR11 без футляра	1м x 2м	1 115
ЦВ-Г 32x25 ПЭ100 SDR11 без футляра	1,5м x 2м	1 338
ЦВ-Г 32x25 ПЭ100 SDR11 без футляра	2м x 2м	1 549
ЦВ-Г 32x32 ПЭ100 SDR11 без футляра	1м x 2м	1 490
ЦВ-Г 32x32 ПЭ100 SDR11 без футляра	1,5м x 2м	1 784
ЦВ-Г 32x32 ПЭ100 SDR11 без футляра	2м x 2м	2 054
ЦВ-Г 40x32 ПЭ100 SDR11 без футляра	1м x 2м	1 314
ЦВ-Г 40x32 ПЭ100 SDR11 без футляра	1,5м x 2м	1 584
ЦВ-Г 40x32 ПЭ100 SDR11 без футляра	2м x 2м	1 831
ЦВ-Г 63x57 ПЭ100 SDR11 без футляра	1м x 2м	2 042
ЦВ-Г 63x57 ПЭ100 SDR11 без футляра	1,5м x 2м	2 365
ЦВ-Г 63x57 ПЭ100 SDR11 без футляра	2м x 2м	2 453
ЦВ-Г 90x89 ПЭ100 SDR11 без футляра	1м x 2м	4 049
ЦВ-Г 90x89 ПЭ100 SDR11 без футляра	1,5м x 2м	4 647
ЦВ-Г 90x89 ПЭ100 SDR11 без футляра	2м x 2м	5 340
ЦВ-Г 110x108 ПЭ100 SDR11 без футляра	1м x 2м	6 361
ЦВ-Г 110x108 ПЭ100 SDR11 без футляра	1,5м x 2м	7 264
ЦВ-Г 110x108 ПЭ100 SDR11 без футляра	2м x 2м	8 262
ЦВ-Г 160x159 ПЭ100 SDR11 без футляра	1м x 2м	10 585
ЦВ-Г 160x159 ПЭ100 SDR11 без футляра	1,5м x 2м	11 794
ЦВ-Г 160x159 ПЭ100 SDR11 без футляра	2м x 2м	14 716
ЦВ-Г 225x219 ПЭ100 SDR11 без футляра	1м x 2м	17 474
ЦВ-Г 225x219 ПЭ100 SDR11 без футляра	1,5м x 2м	19 539
ЦВ-Г 225x219 ПЭ100 SDR11 без футляра	2м x 2м	21 945
ЦВ-В 32x25 ПЭ100 SDR11	L=2,7 м	1 807
ЦВ-В 63x57 ПЭ100 SDR11	L=2,7 м	3 063
ЦВ-В 90x89 ПЭ100 SDR11	L=2,7 м	5 105
ЦВ-В 110x108 ПЭ100 SDR11	L=2,7 м	7 147
ЦВ-В 160x159 ПЭ100 SDR11	L=2,7 м	14 012
ЦВ-В 225x219 ПЭ100 SDR11	L=2,7 м	21 980

- 1 — стальной патрубок НС;
- 2 — полиэтиленовый патрубок НС;
- 3 — неразъемное соединение «полиэтилен-сталь»;
- 4 — стальной футляр;
- 5 — изоляционное покрытие;
- 6 — термоусаживающаяся трубка;
- 7 — центрирующая вставка;
- 8 — теплоизоляционный материал (монтажная пена)